



**REPUBLIKA HRVATSKA**

**DRŽAVNI ZAVOD ZA MJERITELJSTVO**

KLASA: UP/I-034-02/14-04/16

URBROJ: 558-02-02/1-14-2

Zagreb, 08. rujna 2014.

Na temelju članka 70. Zakona o mjeriteljstvu („Narodne novine“ broj 74/14) i članka 96. Zakona o općem upravnom postupku („Narodne novine“ broj 47/09) u povodu zahtjeva za tipno ispitivanje mjerila koje je podnijela tvrtka MC2, Sveti Duh 177A, HR- 10000 Zagreb, radi odobravanja tipa mjerila, zamjenik ravnatelja Državnog zavoda za mjeriteljstvo donosi

**RJEŠENJE  
O ODOBRENJU TIPA**

1. Odobrava se tip mjerila:

- vrsta mjerila: trofazno statičko brojilo električne energije
- tvornička oznaka mjerila: ZxQ...
- proizvođač mjerila: LANDIS + Gyr AG
- mjesto i država proizvodnje mjerila: Feldstrasse1, CH-6301 Zug
- službena oznaka mjerila: HR-F-6-1086

2. Mjerila iz točke 1. ovog rješenja mogu se podnositi na ovjeravanje.

3. Ovo rješenje važi 10 godina.

4. Podaci o tehničkim i mjeriteljskim značajkama mjerila iz točke 1. ovog rješenja, prilog su ovom rješenju i čine njegov sastavni dio.

**Obrazloženje**

Tvrtka MC2, Sveti Duh 177A, HR- 10000 Zagreb, podnijela je ovom Zavodu 22. travnja 2014. godine zahtjev za tipno ispitivanje mjerila iz točke 1. Ovog rješenja. Uz zahtjev je priložena tehnička dokumentacija o mjerilu i uzorak mjerila.

Tipnim ispitivanjem mjerila iz točke 1. ovog rješenja, koje je provedeno u skladu s Pravilnikom o načinu na koji se provodi tipno ispitivanje mjerila („Narodne novine“ broj 82/02), utvrđeno je da mjerilo zadovoljava zahtjeve propisane Pravilnikom o tehničkim zahtjevima za statička brojila jalove električne energije razreda točnosti 2 i 3 („Narodne novine“ broj 81/05 i 11/06) i uvijete propisane u IEC 62053-24 ed 1.0, Statička brojila jalove električne energije razreda točnosti 0.5S,

1S i 1 (Static meters for reactive energy at fundamental frequency, classes 0.5 S, 1S and 1), te da je prikladno kao mjerilo jalove električne energije.

Ovo rješenje važi 10 godina na temelju članka 8. Stavka 2. Pravilnika o načinu na koji se provodi tipno ispitivanje mjerila.

Slijedom navedenog odlučeno je kao u izreci ovog rješenja,

#### Uputa o pravnom lijeku

Protiv ovog rješenja nije dopuštena žalba, ali se može pokrenuti upravni spor tužbom Upravnom sudu Republike Hrvatske u Zagrebu, u roku od 30 dana od primitka ovog rješenja.

Prilog: kao u tekstu.



ZAMJENIK RAVNATELJA

Mr. sc. Božidar Ljubić, dipl. ing.

Dostaviti:

1. MC2, Sveti Duh 177A, HR- 10000 Zagreb
2. Pismohrana, ovdje

## 1. PRIMJENJENI PROPISI

- Zakon o mjeriteljstvu ("Narodne novine" broj 74/14)
- Naredba o mjerilima nad kojima se obavlja mjeriteljski nadzor ("Narodne novine" broj 100/03 i 124//03)
- Naredba o visini i načinu plaćanja naknada za pokriće troškova tipnog ispitivanja mjerila, ovjeravanje mjerila, ispitivanja pakovina, ispitivanja osposobljenosti pravnih osoba i ovlaštenih servisa ("Narodne novine" broj 19/03, 23/03 i 70/03)
- Naredba o visini, obliku i načinu postavljanja državnih ovjernih oznaka koje rabe ovlašteni servisi kod ovjeravanja zakonitih mjerila, oznaka za označivanje mjerila, oznaka koje rabe ovlašteni servisi te ovjernih isprava ("Narodne novine" broj 113/09 i 134/09)
- Naredba o ovjernim razdobljima za pojedina zakonita mjerila i načinu njihove primjene i o umjernim razdobljima za etalone koji se upotrebljavaju za ovjeravanje zakonitih mjerila ("Narodne novine" broj 47/05)
- Pravilnik o mjernim jedinicama ("Narodne novine" broj 2/07)
- Pravilnik o načinu na koji se provodi tipno ispitivanje mjerila ("Narodne novine" broj 82/02)
- Pravilnik o mjeriteljskim i tehničkim zahtjevima za statička brojila jalove električne energije razreda točnosti 2 i 3 ("Narodne novine" broj 81/05 i 11/06)
- IEC 62053-24 ed 1.0, Static meters for reactive energy at fundamental frequency (classes 0.5S, 1S and 1).

## 2. DOKUMENTI

Ovo odobrenje tipa mjerila doneseno je na osnovi sljedećih dokumenata:

- Type approval certificate, PTB-2.3-4032536 od 01.04.2011.
- CE Certificate of Conformity, LANDIS + Gyr AG, od 17.08.2009.
- Tehnički podaci brojila ZMQ202, ZFQ202, ZCQ202 Landis+Gyr, izdanje D000011316 E850 ZXQ202 od 19.08.2011.
- User Manual ZMQ200, ZFQ200, ZCQ200, Landis+Gyr, izdanje H71 0200 0215 en ZxQ od 14.11.2008.
- Zulassungszertifikat CH-EC2-03491-00 od 15.04.2003.
- Test report METAS EC2-03491-00 od 06.06.2003.
- Izvješće o ispitivanju brojila ZMQ202C8r4af9, broj 11/14 izvršenog u ovlaštenom servisu Dalekovod EMU d.o.o., ulica 43, br. 36, HR-20270 Vela Luka

### 3. NAMJENA I OPIS BROJILA

Statička brojila električne energije ZxQ služe za neizravni priključak u izmjeničnim mrežama frekvencije 50 Hz ili 60 Hz za registraciju djelatne\* i jalove energije u oba smjera, kod induktivnog i kapacitivnog opterećenja s mogućnošću preopterećenja od 120 ili 200%.

Brojila mogu biti opremljena komunikacijskim sučeljem, preko kojeg se mogu prenijeti stanja svih mjernih brojčanika umjesto preko uobičajenih impulsnih izlaza. Brojila s oznakom C.6 u tipu raspoložu dodatno s mogućnošću ispravljanja pogreške mjernih transformatora i mogu se uporabiti kao brojila za mjerenje gubitaka u bakru i jezgri transformatora. Ova brojila mogu obuhvatiti 4 odnosno 6 mjernih veličina i prikazati ih na LCD pokazniku. Definiraju se kao kombinirana brojila i mogu se nadograditi nizom dodataka. Brojila se sastoje od mjerne ploče sa strujnim transformatorima i ovisno o izvedbi, od dodatne napojne ploče, jedne impulsne ploče, jedne signalne ploče i jedne prespojne ploče koje se sve ugrađuju u metalno kućište za ugradnju. Potpuno iste ploče ugrađuju se i u ovjesno kućište.

Prednja strana kućišta sastoji se od ploče od prozirne plastike iza koje se vidi prespojna ploča s LCD pokaznikom, svjetlećim diodama, ispitnim izlazima i tipkama. Radne tipke ugrađene su u plastičnu ploču i djeluju na mikro tipke na prespojnoj ploči. Prednja plastična ploča pričvršćuje se s dva vijka na metalno kućište. Vijci se plombiraju umjernim plombama. Na plastičnoj ploči pričvršćen je, također od prozirne plastike, poklopac u koji se s unutarnje strane učvršćuje natpisna pločica. Poklopac se otvara nagore i može ostati u vodoravnom položaju dok se radi s radnim tipkama. Poklopac se zajedno sa natpisnom pločicom plombira radnom plombom. Metalno kućište dodatno zaštićuje brojilo sa svih strana. Ugradbeno kućište može se ugraditi u ploču ili u 19" šasiju koja je predviđena za dva takva brojila. Ovjesno kućište isto je kao kod serije brojila Z.D 400. Ploče brojila identične su, osim što je kod ovjesne izvedbe dodana posebna ploča s LCD pokaznikom, ispitnim diodama i tipkama.

#### \* NAPOMENA

Ovo rješenje se odnosi isključivo na brojilo kao mjerilo jalove električne energije. Stavljanje na tržište i uporaba brojila djelatne električne energije temelji se na odredbama Pravilnika o tehničkim i mjeriteljskim zahtjevima koji se odnose na mjerila ("Narodne novine" broj 85/13).

Rješenje se odnosi isključivo na mjeriteljske karakteristike brojila što ne uključuje i programsku podršku za daljinsko očitavanje brojila.

#### 3.1 Programska podrška

Ovo tipno odobrenje odnosi se na: DSP / Mikroprocesor, inačica programske podrške H03.

Navedena se oznaka inačice programske podrške nalazi na brojilu s oznakom 0.2.0, a prikazuje se i u dlms protokolu.

Instalirana programska podrška zajedno s ugrađenim mikroprocesorom i ugrađenim memorijskim elementima čini cjelinu, i nije moguće izvesti bilo kakve promjene programske podrške ili elektroničkih elemenata, osim onih koje se izvode kod proizvođača brojila.

### 3.2 Programski paket za komunikaciju sa brojiлом

Za komunikaciju preko serijskog protokola ili preko optičkog sučelja po protokolu dlms upotrebljava se poseban programski paket proizvođača brojila MAP 120, koji je izrađen isključivo za brojila Landis + Gyr. Upute za uporabu ovog programskog paketa priložene su servisnoj uputi (Landis + Gyr User Manual MAP 120)

## 4. TEHNIČKE I MJERITELJSKE ZNAČAJKE

Mjerni napon	$3 \times 100 / \sqrt{3} \text{ V}$ , $3 \times 110 / \sqrt{3} \text{ V}$ , $3 \times 115 / \sqrt{3} \text{ V}$ $3 \times 200 / \sqrt{3} \text{ V}$ , $3 \times 190 / \sqrt{3} \text{ V}$ ... $230 / \sqrt{3} \text{ V}$
Frekventni raspon	50 Hz
Mjerna struja	1 A, 5 A
Razred točnosti	1.0 za jalovu energiju 0.2S za djelatnu energiju*
Konstanta za optičke impulse	100 000 imp/kWh

### Okolišni uvjeti

Temperatura	Skladištenje i transport: $-25 \text{ °C}$ ... $+70 \text{ °C}$
	Radna (ograničen rad): $-25 \text{ °C}$ ... $+55 \text{ °C}$
	Radna (normalan rad): $-10 \text{ °C}$ ... $+45 \text{ °C}$
Relativna vlaga	Prosječna godišnja: $< 75\%$
	Tijekom 30 dana u godini: $95\%$
	Povremeno ostalim danima: $85\%$

## 5. NAČIN OZNAČIVANJA IZVEDBI BROJILA

	ZMQ	2 02	C.8	r4	f6
<b>Tip mreže</b>					
ZMQ	3-fazna 4-žična mreža (M-krug)				
ZFQ	3-fazna 3-žična mreža (F-krug)				
ZCQ	1-fazna 2-žična mreža (C-krug)				
<b>Razred točnosti</b>					
02	razred 0.2 S za djelatnu* energiju				
05	razred 0.5 S za djelatnu* energiju				
<b>Softverska konfiguracija</b>					
C.4	osnovne mjerne funkcije				
C.6	dodatno gubici, harmonijska izobličenja, korekcija SMT/NMT				
C.8	dodatno prividna energija i jednofazna mjerenja, maksimalna snaga, faktor snage, mjesečne obračunske vrijednosti				
<b>Izlazni kontakti</b>					
r4 4	preklopna kontakta za +A, -A, +R, -R s fiksnom dužinom impulsa (4 x u)				
r4a	8 normalno otvorena kontakta s fiksnom dužinom impulsa (8 x u)				
r4aa	4 normalno otvorena kontakta za +A, -A, +R, -R u 2 grupe s fiksnom dužinom impulsa (2 x 4 x u)				
r3	4 preklopna kontakta za +A, -A, +R, -R sa simetričnim mark/space omjerom (4 x u) i zadržavanjem pozicije kontakata u slučaju nestanka napona				
<b>Kućište</b>					
f6	Ovjesno kućište (plastično ovjesno kućište)				
f9	Kućište za montažu u šasiju				

## 6. Natpisi i oznake

Brojila trebaju imati natpise i oznake navedene u pravilnicima o mjeriteljskim i tehničkim zahtjevima za statička brojila (vidi točku 1 ovog Priloga). Natpisi i oznake moraju biti na hrvatskom jeziku, moraju biti jasni, dobro vidljivi u radnim uvjetima i napisani tako da se ne mogu izbrisati niti skinuti.

## 7. Ovjeravanje i označavanje žigom

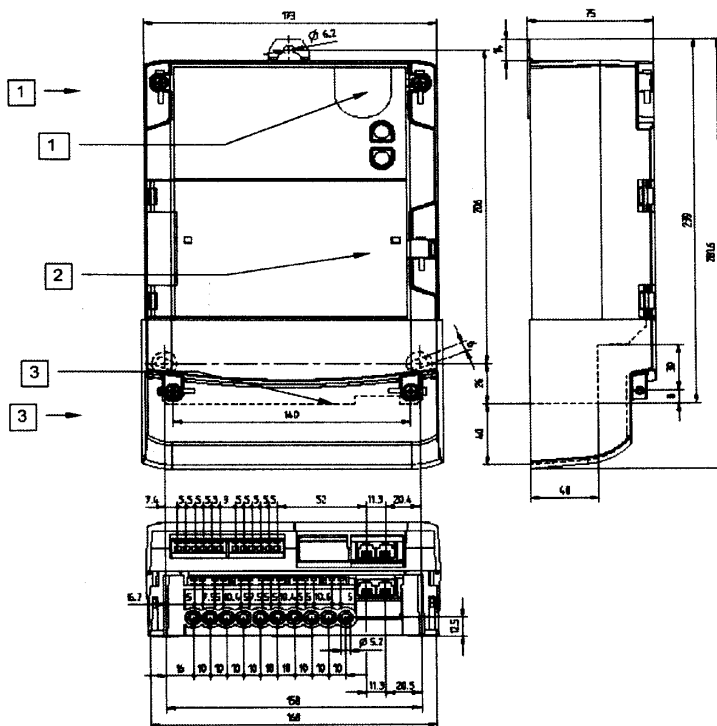
Brojila koja udovoljavaju zahtjevima propisanim Pravilnikom o mjeriteljskim i tehničkim zahtjevima za statička brojila jalove električne energije razreda točnosti 2 i 3 ("Narodne novine" broj 81/05 i 11/06) i odredbama ovog rješenja, ovjerit će se stavljanjem ovjernog žiga na elemente kojima se spaja dijelovi kućišta u kojemu se nalazi mjerni sustav brojila.

Navedeni se žigovi utiskuju u olovne ili kositrene plombe. Po potrebi mogu se elementi kojima se štiti pristup programskoj podršci zaštititi i sa zaštitnim ovjernim žigom u obliku naljepnice odnosno s žigom za ovjeravanje memorijskih elemenata.

Ako se na pregled primaju novoproducirana kombinirana brojila, koja već imaju oznake za ovjeravanje i zaštitu koje postavlja proizvođač, u skladu sa direktivom 2004/22/EC, tada se postavljene oznake priznaju.

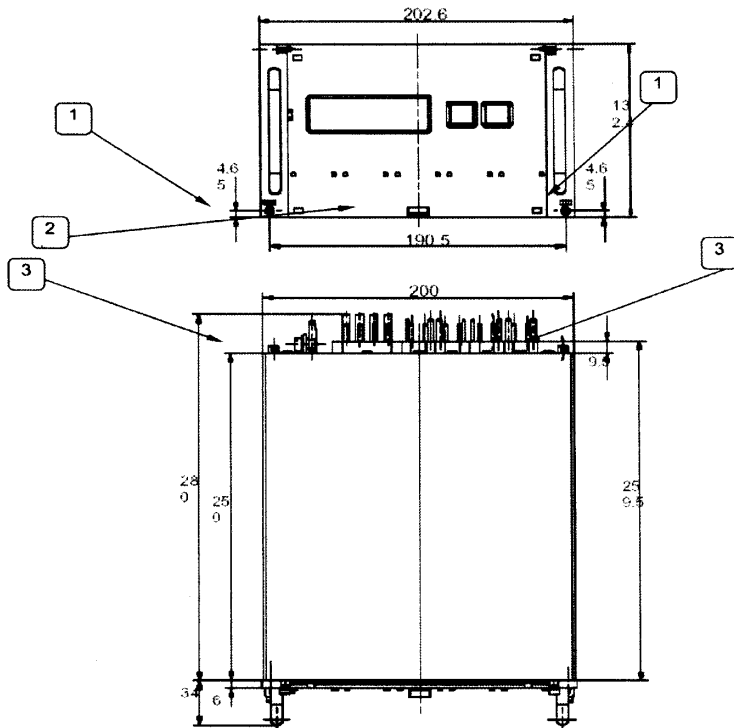
### 8. Crteži i slike za prepoznavanje brojila

Slika	Sadržaj
1.	Nacrt s dimenzijama brojila u kućištu f6
2.	Nacrt s dimenzijama brojila u kućištu f9
3.	Fotografija brojila ZMQ202C8r4af9 LANDIS + Gyr AG



1. Ovjerni žig
2. Žig tvrtke za opskrbu električnom energijom
3. Žig tvrtke za opskrbu električnom energijom

Slika 1. Nacrt s dimenzijama brojila u kućištu f6

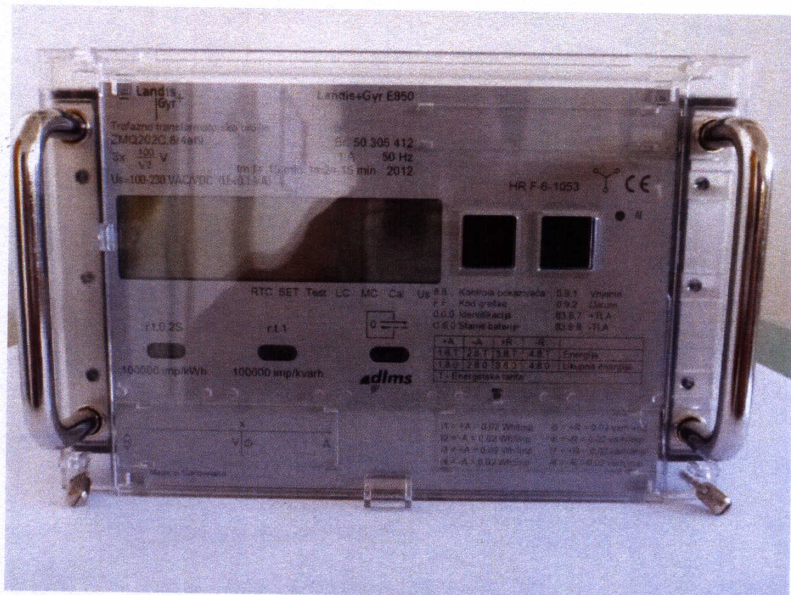


1. Ovjerni žig
2. Žig tvrtke za opskrbu električnom energijom
3. Žig tvrtke za opskrbu električnom energijom

Slika 2. Nacrt s dimenzijama brojila u kućištu f9



PRILOG RJEŠENJU O ODOBRENJU TIPRA MJERILA  
KLASA: UP/1-034-02/14-04/16  
UR.BROJ: 558-02-02/1-14-2  
PROIZVOĐAČ: LANDIS + Gyr AG, Feldstrasse 1, CH-6301 Zug  
MJERILO: Trofazno statičko brojilo ZxQ...  
Službena oznaka: HR-F-6-1086



Slika 3. Fotografija brojila ZMQ202C8r4af9 LANDIS + Gyr AG